

和  
harmony系列

HBM

金属按钮开关  
HBM METAL PUSH BUTTON

开启智能未来  
Open the Smart Future





系列特点

01



产品命名选型、基本技术参数

02



12MM按钮

04



16MM一般按钮

05



16MM带灯按钮

06



16MM旋钮/钥匙钮

07



19MM一般按钮

08



19MM带灯按钮

09



19MM旋钮/钥匙钮/紧停钮

10



22MM按钮

11



22MM带灯按钮/紧停钮

12



25MM按钮

13



连接器

14



安装方法、开孔尺寸

15

## ● 系列特点

- 外壳采用优质不锈钢材质，耐腐蚀。简洁小巧的外形，更适用于紧凑、有限的空间。



- 超强IP防尘防水等级，可达到IP67（短时间浸水），自如应对特殊恶劣环境。



- 提供标识符号定制化需求，可在按键面上激光刻制文字、图案，满足用户多元化体验。



## ● HBM 系列按钮开关型号命名



### ① 安装尺寸

代号	含义
12	12mm
16	16mm
19	19mm
22	22mm
25	25mm

### ② 规格代码

代号	含义
空白	一般型
S	短型

### ③ 头部种类

代号	含义
P	平面头
G	高面头
Q	弧面头

### ④ 操作类型

代号	含义
空白	自复钮
S	自锁钮
C	带灯钮 (中心发光)
SC	带灯自锁钮 (中心发光)
R	带灯钮 (环面发光)
SR	带灯自锁钮 (环面发光)
J	圆头紧停钮
JZ	平头紧停钮
Y	钥匙钮 (中心可拔)
X	旋钮
XD	带灯旋钮

### ⑤ 位数 (适用于旋钮、钥匙钮)

代号	含义
2	二工位
3	三工位

### ⑥ 自复、自锁型号 (适用于旋钮、钥匙钮)

代号	含义
f	左复位
fu	右复位
ffu	左右复位

### ⑦ 触点形式

代号	含义
10	一常开
11	一常开一常闭
22	二常开二常闭

### ⑧ 颜色代码

代号	含义
空白	金属色
R	红
G	绿
Y	黄
W	白
B	蓝

### ⑨ 材料

代号	含义
S	不锈钢
N	铜镀镍


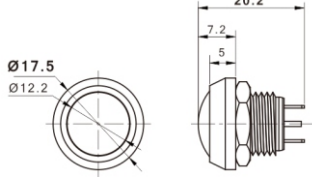

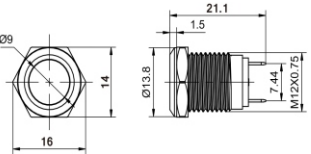

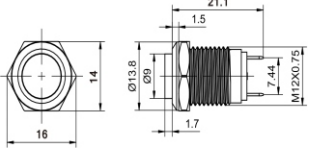


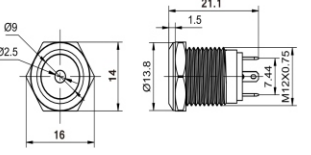

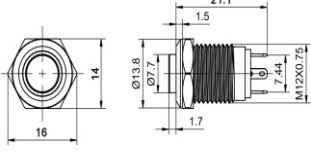

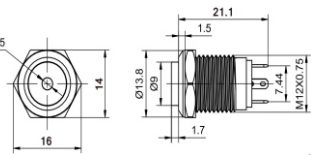
### ⑩ 电压等级 (适用于带灯钮) (V)

直流	交流
DC 6	AC 110
DC 12	AC 220
DC 24	

备注：安装方式默认为焊接型，螺丝型需要备注


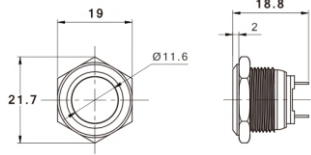

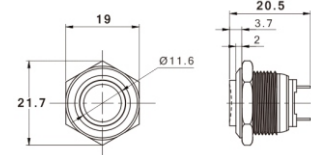

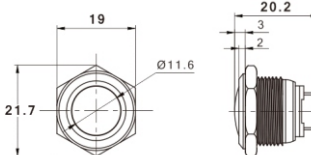

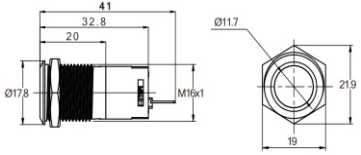

● 基本技术参数						
额定绝缘电压 ( $U_i$ )	250V					
工频耐受电压	2000V AC/min					
约定发热电流 ( $I_{th}$ )	3A					
工作温度	-25°~55°					
工作湿度	45%~85% RH					
接触电阻	50mΩ					
机械寿命	100 万次					
电气寿命	10 万次 ( 满负荷 )					
防护等级	IP67					
抗振性	10~55HZ , 振幅 1.2mm (峰间值)					
额定负载	使用类别	额定工作电压	12V	24V	110V	220V
	AC-12	额定工作电流	/	/	5A	3A
	AC-15		/	/	3A	2A
	DC-12		5A	5A	1A	0.5A
	DC-13		2A	2A	0.2A	0.1A

## ● 12MM 按钮

名称	外观	状态	型号	触点 (口)	颜色 (▲)	外壳材料 (◇)	灯电压 (○)	尺寸图		
弧面钮 (短型)		自复	HBM-12SQ/□▲◇	10	红 (R) 绿 (G) 黄 (Y) 白 (W) 蓝 (B) 金属色 (空白)					
平面钮		自复	HBM-12P/□◇	10	/		/			
高面钮		自复	HBM-12G/□◇	10	/		/			
带灯 平面钮		自复 环面 发光	HBM-12PR/□▲◇○	10	红 (R) 绿 (G) 黄 (Y) 白 (W) 蓝 (B)	S-不锈钢 N-铜镀镍	DC 6V DC 12V DC 24V AC 110V AC 220V			
		自复 中心 发光	HBM-12PC/□▲◇○	10						
带灯 高面钮		自复 环面 发光	HBM-12GR/□▲◇○	10						
		自复 中心 发光	HBM-12GC/□▲◇○	10						

● 请用代号替换型号中的“□”、“▲”、“◇”、“○”。

## ● 16MM 一般按钮

名称	外观	状态	型号	触点(□)	外壳材料(◇)	尺寸图
平面钮 (短型)		自复	HBM-16SP/□◇	10	S-不锈钢 N-铜镀镍	
高面钮 (短型)		自复	HBM-16SG/□◇			
弧面钮 (短型)		自复	HBM-16SQ/□◇			
平面钮		自复	HBM-16P/□◇	11		
		自锁	HBM-16PS/□◇			
高面钮		自复	HBM-16G/□◇	22		
		自锁	HBM-16GS/□◇			

● 请用代号替换型号中的“□”、“◇”。



## ● 16MM 带灯按钮



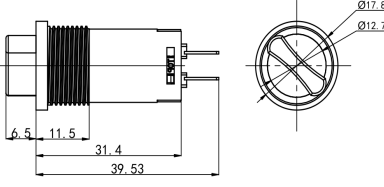
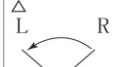


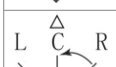
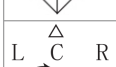


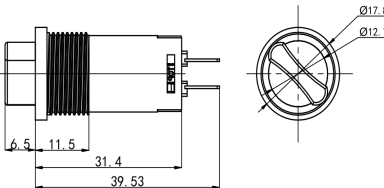




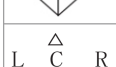

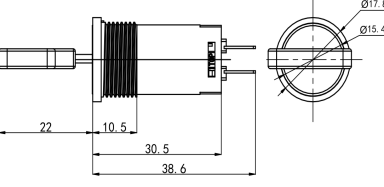
名称	外观	状态	型号	触点 (□)	颜色 (▲)	外壳材料 (◇)	灯电压 (○)	尺寸图				
带灯平面按钮 (短型)		自复环面发光	HBM-16SPR/□▲◇○	10	红 (R) 绿 (G) 黄 (Y) 白 (W) 蓝 (B)	S-不锈钢 N-铜镀镍	DC 6V DC 12V DC 24V AC 110V AC 220V					
		自复中心发光	HBM-16SPC/□▲◇○									
带灯高面按钮 (短型)		自复环面发光	HBM-16SGR/□▲◇○									
		自复中心发光	HBM-16SGC/□▲◇○									
带灯平面按钮		自复环面发光	HBM-16PR/□▲◇○					11				
		自锁环面发光	HBM-16PSR/□▲◇○									
		自复中心发光	HBM-16PC/□▲◇○									
		自锁中心发光	HBM-16PSC/□▲◇○									
带灯高面按钮		自复环面发光	HBM-16GR/□▲◇○					22				
		自锁环面发光	HBM-16GSR/□▲◇○									
		自复中心发光	HBM-16GC/□▲◇○									
		自锁中心发光	HBM-16GSC/□▲◇○									

● 请用代号替换型号中的“□”、“▲”、“◇”、“○”。

# HBM 系列 按钮 开关

Open the Smart Future

## 16MM 旋钮 / 钥匙钮

名称	外观	状态	型号	触点 (□)	颜色 (▲)	外壳材料 (◇)	灯电压 (○)	尺寸图
旋钮		 二档右旋自锁 90°	HBM-16PX2/□◇	11	/	S-不锈钢	/	
		 二档右旋自复 90°	HBM-16PX2fu/□◇	22				
		 三档双自锁	HBM-16PX3/□◇	22				
		 三档双自复	HBM-16PX3fu/□◇					
		 三档左锁右自复	HBM-16PX3fu/□◇					
		 三档右锁左自复	HBM-16PX3f/□◇					
带灯旋钮		 二档右旋自锁 90°	HBM-16PXD2/□▲◇○	11	红 (R) 绿 (G) 黄 (Y) 白 (W) 蓝 (B)	S-不锈钢	DC 6V DC 12V DC 24V AC 110V AC 220V	
		 二档右旋自复 90°	HBM-16PXD2fu/□▲◇○	22				
		 三档双自锁	HBM-16PXD3/□▲◇○	22				
		 三档双自复	HBM-16PX3Dfu/□▲◇○					
		 三档左锁右自复	HBM-16PX3Dfu/□▲◇○					
		 三档右锁左自复	HBM-16PX3Df/□▲◇○					
钥匙钮		二档自锁 90°	HBM-16PY2/□◇	11	/	S-不锈钢	/	
				22				
		三档自锁	HBM-16PY3/□◇	22				

● 备注：无特殊需求，钥匙钮二档默认左边拔出，三档默认中间拔出  
 请用代号替换型号中的“□”、“▲”、“◇”、“○”。

## ● 19MM 一般按钮


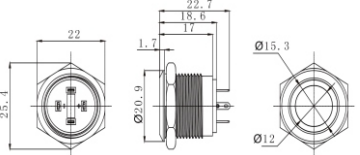

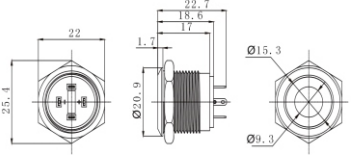

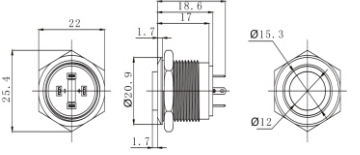

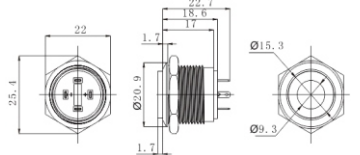

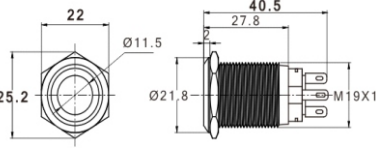
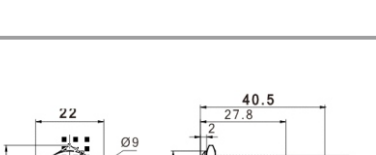

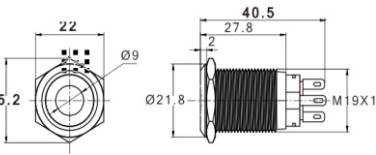
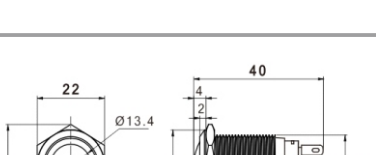

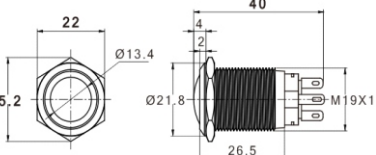

名称	外观	状态	型号	触点 (□)	外壳材料 (◇)	尺寸图
平面钮 (短型)		自复	HBM-19SP/□◇	10	S-不锈钢	
高面钮 (短型)		自复	HBM-19SG/□◇			
弧面钮 (短型)		自复	HBM-19SQ/□◇			
平面钮		自复	HBM-19P/□◇	11	N-铜镀镍	
		自锁	HBM-19PS/□◇			
高面钮		自复	HBM-19G/□◇	22		
		自锁	HBM-19GS/□◇			
弧面钮		自复	HBM-19Q/□◇	22		
		自锁	HBM-19QS/□◇			

● 请用代号替换型号中的“□”、“◇”。

# HBM 系列 按钮 开关



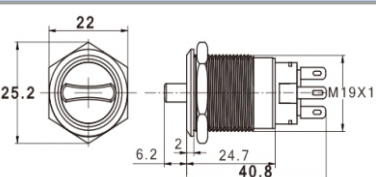
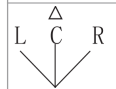


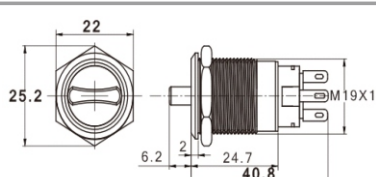
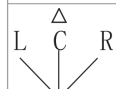

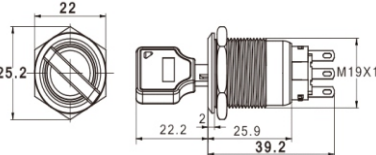

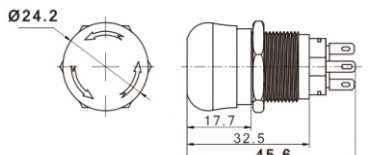

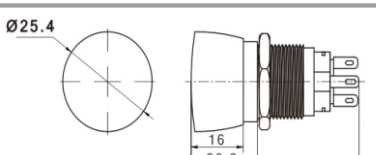
Open the Smart Future

## ● 19MM 带灯 按钮

名称	外观	状态	型号	触点 (□)	颜色 (▲)	外壳材料 (◇)	灯电压 (○)	尺寸图				
带灯 平面钮 (短型)		自复 环面 发光	HBM-19SPR/□▲◇○	10	红 (R) 绿 (G) 黄 (Y) 白 (W) 蓝 (B)	S-不锈钢 N-铜镀镍	DC 6V DC 12V DC 24V AC 110V AC 220V					
		自复 中心 发光	HBM-19SPC/□▲◇○									
带灯 高面钮 (短型)		自复 环面 发光	HBM-19SGR/□▲◇○									
		自复 中心 发光	HBM-19SGC/□▲◇○									
带灯 平面钮		自复 环面 发光	HBM-19PR/□▲◇○					11				
		自锁 环面 发光	HBM-19PSR/□▲◇○									
		自复 中心 发光	HBM-19PC/□▲◇○									
		自锁 中心 发光	HBM-19PSC/□▲◇○									
带灯 弧面钮		自复 环面 发光	HBM-19QR/□▲◇○	22								
		自锁 环面 发光	HBM-19QSR/□▲◇○									

● 请用代号替换型号中的“□”、“▲”、“◇”、“○”。

## ● 19MM 旋钮 / 钥匙钮 / 紧停钮

名称	外观	状态	型号	触点 (□)	颜色 (▲)	外壳材料 (◇)	灯电压 (○)	尺寸图
旋钮		 二档右旋自锁 90°	HBM-19PX2/□◇	11 22	/	S- 不锈钢	/	
		 三档双自锁	HBM-19PX3/□◇	22				
带灯旋钮		 二档右旋自锁 90°	HBM-19PXD2/□▲◇○	11 22	红 (R) 绿 (G) 黄 (Y) 白 (W) 蓝 (B)	S- 不锈钢	DC 6V DC 12V DC 24V AC 110V AC 220V	
		 三档双自锁	HBM-19PXD3/□▲◇○	22				
钥匙钮		二档自锁90°	HBM-19PY2/□◇	11 22	/	S- 不锈钢	/	
		三档双自锁	HBM-19PY3/□◇	22				
平面紧停钮		旋转复位	HBM-19PJ/□◇	11 22	/	S- 不锈钢	/	
弧面紧停钮		旋转复位	HBM-19QJ/□◇					

● 备注：请用代号替换型号中的“□”、“▲”、“◇”、“○”。  
无特殊需求，钥匙钮二档默认左边拔出，三档默认三边拔出

# HBM 系列 按钮 开关


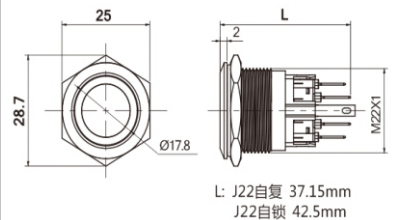

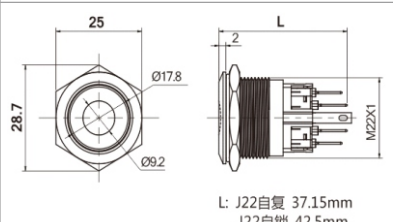
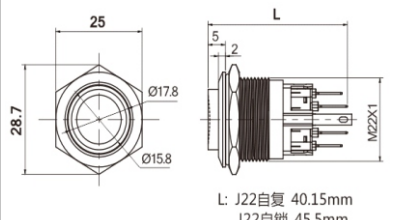

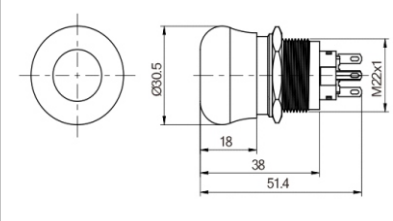

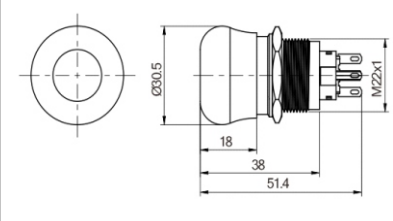
Open the Smart Future

## ● 22MM 按钮

名称	外观	状态	型号	触点 (□)	外壳材料 (◇)	尺寸图	
平面钮 (短型)		自复	HBM-22SP/□◇	10			
高面钮 (短型)		自复	HBM-22SG/□◇				
弧面钮 (短型)		自复	HBM-22SQ/□◇				
平面钮		自复	HBM-22P/□◇	11	S-不锈钢 N-铜镀镍		
		自锁	HBM-22PS/□◇				
高面钮		自复	HBM-22G/□◇			22	
		自锁	HBM-22GS/□◇				
弧面钮		自复	HBM-22Q/□◇				
		自锁	HBM-22QS/□◇				

● 请用代号替换型号中的“□”、“◇”。

## ● 22MM 带灯按钮 / 紧停钮


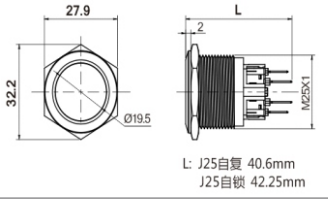
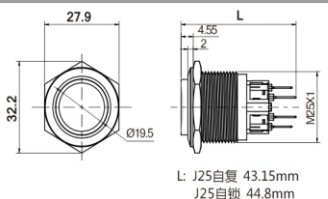

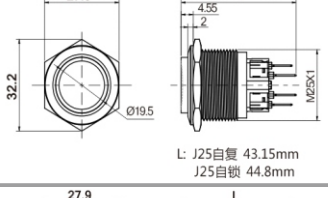
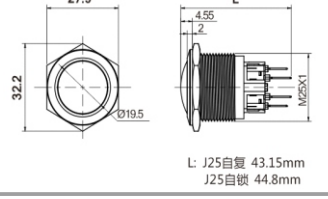

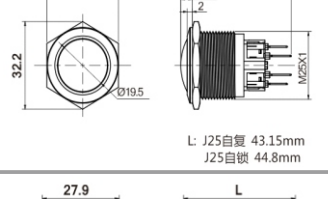
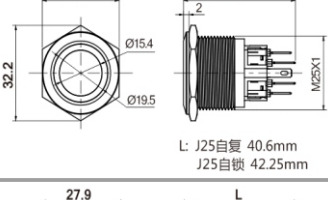

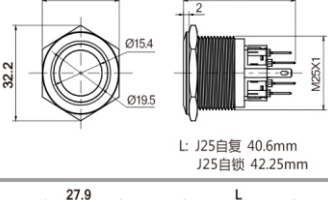
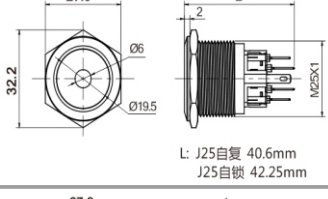

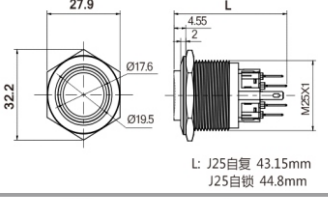

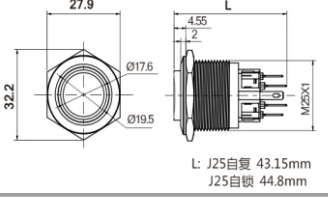
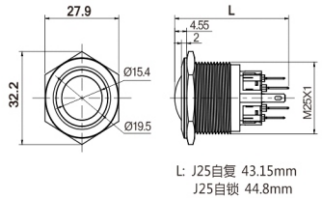

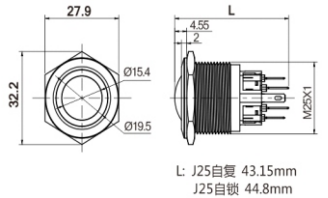

名称	外观	状态	型号	触点 (□)	颜色 (▲)	外壳材料 (◇)	灯电压 (○)	尺寸图		
带灯 平面钮		自复 环面 发光	HBM-22PR/□▲◇○	11	红 (R) 绿 (G) 黄 (Y) 白 (W) 蓝 (B)	S-不锈钢 N-铜镀镍	DC 6V DC 12V DC 24V AC 110V AC 220V			
		自锁 环面 发光	HBM-22PSR/□▲◇○						L: J22自复 37.15mm J22自锁 42.5mm	
		自复 中心 发光	HBM-22PC/□▲◇○					22		L: J22自复 37.15mm J22自锁 42.5mm
		自锁 中心 发光	HBM-22PSC/□▲◇○							L: J22自复 40.15mm J22自锁 45.5mm
带灯 高面钮		自复 环面 发光	HBM-22GR/□▲◇○	11	/	S-不锈钢	/			
		自锁 环面 发光	HBM-22GSR/□▲◇○					22		
平面 紧停钮		旋转复位	HBM-22PJ/□◇	11	/	S-不锈钢	/			

● 请用代号替换型号中的“□”、“▲”、“◇”、“○”。

# HBM 系列 按钮 开关

Open the Smart Future

## 25MM 按钮

名称	外观	状态	型号	触点 (□)	颜色 (▲)	外壳材料 (◇)	灯电压 (○)	尺寸图								
平面钮		自复	HBM-25P/□◇	11	/	/	/	 <p>L: J25自复 40.6mm J25自锁 42.25mm</p>								
		自锁	HBM-25PS/□◇						 <p>L: J25自复 40.6mm J25自锁 42.25mm</p>							
高面钮		自复	HBM-25G/□◇					22		/	/	/	 <p>L: J25自复 43.15mm J25自锁 44.8mm</p>			
		自锁	HBM-25GS/□◇						 <p>L: J25自复 43.15mm J25自锁 44.8mm</p>							
弧面钮		自复	HBM-25Q/□◇					22		/	/	/	 <p>L: J25自复 43.15mm J25自锁 44.8mm</p>			
		自锁	HBM-25QS/□◇						 <p>L: J25自复 43.15mm J25自锁 44.8mm</p>							
带灯 平面钮		自复 环面 发光	HBM-25PR/□▲◇○					11		红 (R) 绿 (G) 黄 (Y) 白 (W) 蓝 (B)	S-不锈钢 N-铜镀镍	DC 6V DC 12V DC 24V AC 110V AC 220V	 <p>L: J25自复 40.6mm J25自锁 42.25mm</p>			
		自锁 环面 发光	HBM-25PSR/□▲◇○						 <p>L: J25自复 40.6mm J25自锁 42.25mm</p>							
		自复 中心 发光	HBM-25PC/□▲◇○										22	/	/	/
		自锁 中心 发光	HBM-25PSC/□▲◇○						 <p>L: J25自复 40.6mm J25自锁 42.25mm</p>							
带灯 高面钮		自复 环面 发光	HBM-25GR/□▲◇○					22		/	/	/	 <p>L: J25自复 43.15mm J25自锁 44.8mm</p>			
		自锁 环面 发光	HBM-25GSR/□▲◇○	 <p>L: J25自复 43.15mm J25自锁 44.8mm</p>												
带灯 弧面钮		自复 环面 发光	HBM-25QR/□▲◇○		22	/	/	/	 <p>L: J25自复 43.15mm J25自锁 44.8mm</p>							
		自锁 环面 发光	HBM-25QSR/□▲◇○	 <p>L: J25自复 43.15mm J25自锁 44.8mm</p>												

● 请用代号替换型号中的“□”、“▲”、“◇”、“○”。



## 连接器——适用于 (φ16, φ19, φ22, φ25)

外观	名称	型号	孔径 ( ■ )
	一常开一常闭连接器	HBM- ■L/11	φ16mm ( 16 ) φ19mm ( 19 )
	二常开二常闭连接器	HBM- ■L/22	
	一常开一常闭带灯连接器	HBM- ■LD/11	
	二常开二常闭带灯连接器	HBM- ■LD/22	
	一常开一常闭连接器	HBM- ■L/11	φ22mm ( 22 ) φ25mm ( 25 )
	二常开二常闭连接器	HBM- ■L/22	
	一常开一常闭带灯连接器	HBM- ■LD/11	
	二常开二常闭带灯连接器	HBM- ■LD/22	

● 请用代号替换型号中的“■”。

● 安装方法

● 安装

1、将金属按钮（含垫圈）穿过安装板孔。

2、拧紧紧固圈以作固定。

①

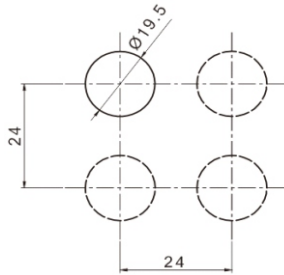


②

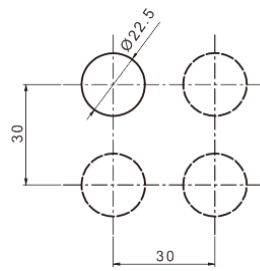


## ● 安装开孔尺寸

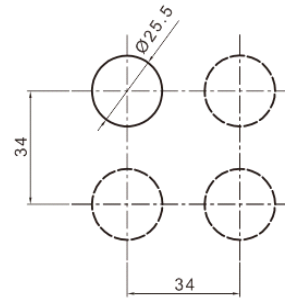
安装孔径19mm



安装孔径22mm



安装孔径25mm





**江苏爱可信电气有限公司**  
JIANGSU ACXION ELECTRIC CO., LTD.

地址：江苏省江阴市临港新城镇澄路1057号

邮箱：acxion001@163.com

电话：0510-86687859 / 0510-81655988

网址：[www.acxion99.com](http://www.acxion99.com)

400热线：400-8281-719 传真：0510-86688263

[www.acxion.cn](http://www.acxion.cn)